



AquaDis+

er førende teknisk design for ringstempelmålere.

AquaDis+ er udviklet til at imødekomme kravene til målenøjagtighed, langtidstabilitet og holdbarhed.

FUNKTIONER OG FORDELE

- » Langtidsholdbar
 - Konstant høj nøjagtighed
 - Særlig økonomisk
- » Nyt design
 - Meget robust
 - Forberedt for fjern aflæsning

Teknologi

AquaDis+ har ekstra tørt tællerværk (ingen gear i vand) og måleelementet roterer meget let og støjsvagt på grund af stemplets profilering og 2 indløbs- og udløbskanaler. Rotationen overføres til tællerværket med magnetdrev.

Kommunikation

AquaDis+ leveres monteret med eller forberedt for Cyble-RF, Cyble M-Bus eller Cyble-SENSOR.

Godkendelser og standarder

AquaDis+ er godkendt ved Q3 1,6 og 2,5 m³/h fra forholdet 50 til 400 i henhold til:

- » MID, Direktiv 2004/22/EC af Europa Parlamentet
- » Europæisk Standard EN 14154 – 2005
- » International Standard ISO 4064
- » OIML R49 Rekommandationen

AquaDis+ er også godkendt som Klasse C og D fra Qn 0,75 til Qn 1,5 i henhold til:

- » Europæisk Direktiv EEC 75/33 for koldt drikkevand
- » British Standard BS 5728

AquaDis+ er 100% i overensstemmelse med forskrifter for produkter i kontakt med vand for menneskelig indtagelse, og godkendt af:

- » ACS (Frankrig)
- » Belgaqua (Belgien)
- » KIWA (Holland)
- » WRAS (Storbritannien)

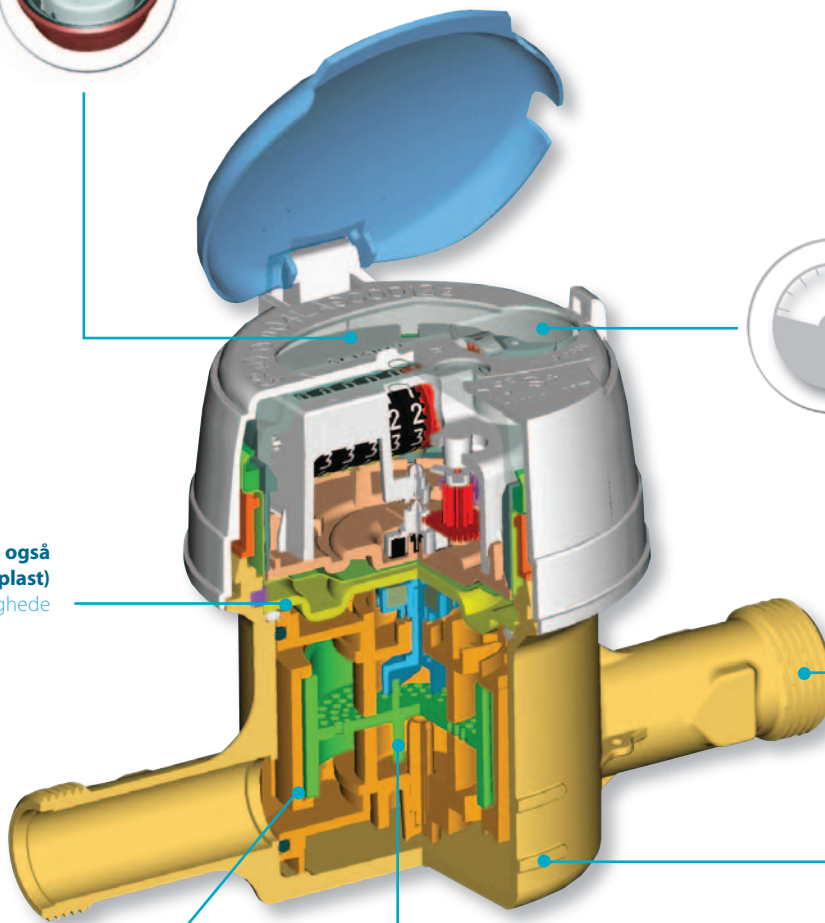
Hermetisk tæt tælleværk*

Glastælleværk i kobberkop
Standard er plastichus
med "vinduesvisker" IP 68
til brøndmontage



Robust messinghus (Kan også leveres leveres i Thermoplast)

Stor trykbestandighed



Kommunikation

Forberedt for montage af Cyble moduler for fjernaflæsningssystemer



Filter

Fingersi for nem rensning

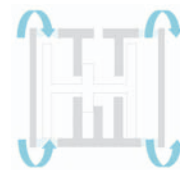
Kompakt målerhus

Aquadis+ DN15



Enestående nøjagtighed og langtidsstabilitet

Hydrodynamisk ligevægt opnået ved et innovativt måleelement design, som sikrer ikke blot aftastning og registrering fra ekstremt lavt flow (typisk <1 L/h) til alle flowhastigheder, men også langtidsstabil nøjagtighed.



OPTIONER

Aquadis+ kan leveres med:

- » Cyble moduler monteret fra fabrik (se aktuell brochure)
- » Kontraventil til udløb
- » Udskifteligt dæksel.

KOMMUNIKATION

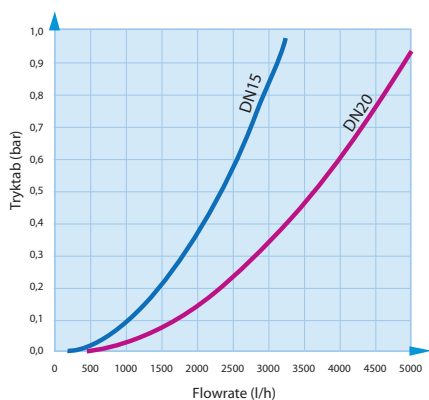
Aquadis+ er som standard forsynet med eller forberedt for eftermontage af Cyble kommunikationsmoduler:

- » Radio Walk/Drive-by system
- » Radio network system
- » M-Bus adresserbar aflæsning
- » SENSOR potentialfri pulskontakt

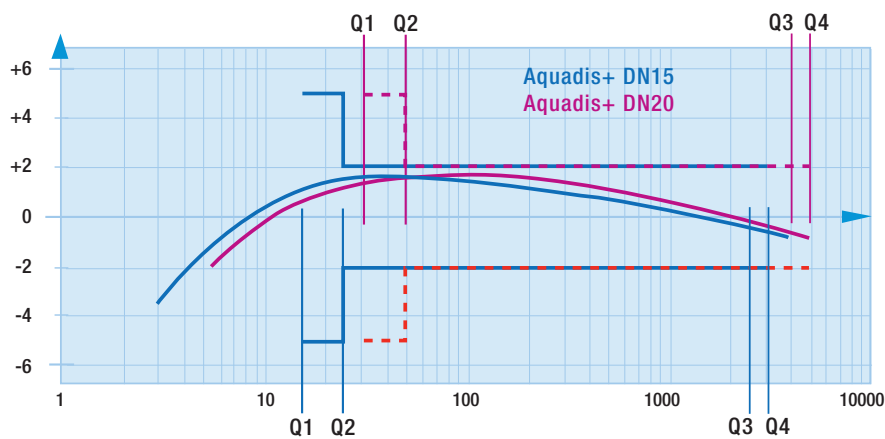
Cyble teknologiens fordele:

- » Optimeret til anvendelse udendørs og i målerbrønde (IP 68.1)
- » Elektronisk aftastningsprincip (ingen slitage eller prel)
- » Lækageovervågning
- » Registrerer flowretning – sikrer overensstemmelse mellem tællerværksvisning og fjernaflæsning
- » Ingen påvirkning fra magneter, snavs eller miljø
- » Ingen indflydelse på målerens metrologiske egenskaber.

TRYKTAB



TYPISK NØJAGTIGHEDSKURVE I HENHOLD TIL MID R-160



Det dynamiske spænd er defineret som forholdet (R) mellem nominal og minimum flowrate. MID godkendelsen bekræfter, at Aquadis+ kapacitet er større en nominal flow efter EEC typegodkendelse ($Q3 > Qn$)



AnyQuest Cyble monteret på Aquadis+ måler



Aquadis+ DN20



Aquadis+ koaxialudførelse



Aquadis+ composit version
- robust
- lettere og ergonomisk
- tåler desinficering

DN	mm		15		20	
	tommer		1/2"	3/4"	3/4"	

IOVERENSSTEMMELSE MED MID

MID klasse (Q3/Q1) alle positioner			50 / 400		63 / 400	
MID typegodkendelsesnummer			LNE 13636		LNE 16467	
Nominel flow	(Q3)	m ³ /h	1.6	2.5	2.5	4.0
Standard forhold (*)	(Q3/Q1)		100	160	100	160
Minimum flow	(Q1)	l/h	16	15.6	25	25
Overgangs flow	(Q2)	l/h	25.6	25	40	40
Overload flow	(Q4)	m ³ /h	2	3.125	3.1	5
Trykfald ved Q3		bar	25	63	25	63
Max. drifttryk	(MAP)	bar	16		16	
Drifttemperatur	(T)	°C	0.1 / 30		0.1 / 50	
Omgivelsestemperatur		°C	5 / 55		70 / -10	

(*) Andre forhold efter forespørgsel

FÆLLES KARAKTERISTIKA

Tællerværkvisning	m ³	99999,999	99999,999
Minimumvisning	l	0.02	0.02
Start flow	l/h	1	2
Nøjagtighed +5%	l/h	3	5
Nøjagtighed +2%	l/h	5	8
Prøvetryk	bar	25	25
Max. drifttemperatur	°C	50 (<1h/dag)	60 (<1h/dag)

IOVERENSSTEMMELSE MED EEC 75/33

EEC Metrologisk Klasse	Klasse C alle positioner					-
EEC typegodkendelsesnummer	F-04-G-297					-
Nominel flow	(Qn)	m ³ /h	0.75	1	1.5	0.75/1,5*
Maximum flow	(Qmax)	m ³ /h	1.5	2	3	3
Minimum flow	(Qmin)	l/h	7.5	10	15	7.5
Overgangs flow	(Qt)	l/h	11.25	15	22.5	11.25
Max. drifttryk		bar	16			-
Tryktab (tryktabsgruppe)		bar	1			-
Max. drifttemperatur		°C	30			-

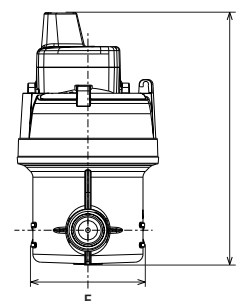
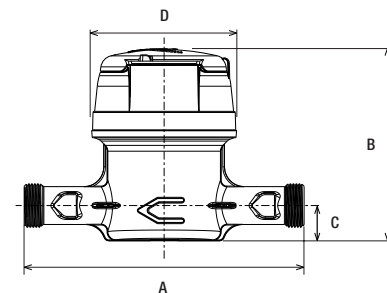
IOVERENSSTEMMELSE MED BRITISH STANDARD 5728

BS Metrologisk Klasse	Klasse D alle positioner					-
Nominel flow		m ³ /h	1	1.5		-
Maximum flow		m ³ /h	2	3		-
Minimum flow		l/h	7.5			-
Overgangs flow		l/h	11.5			-

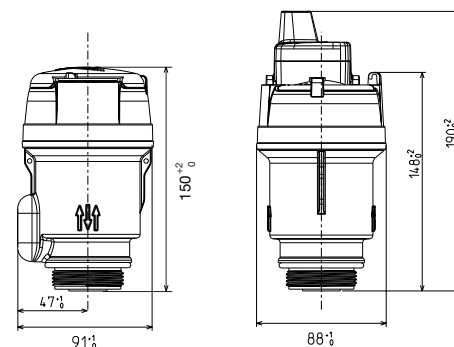
DIMENSIONER

Nominel diameter	mm	15	20
Målergevind	tommer	G 3/4"	G 1"
	mm	20 x 27	26 x 34
A	mm	105/110/115*	130/165/190
B	mm	115	143
C	mm	22	20
D	mm	85	88
E	mm	68	70
F	mm	158	186

(*) øvrige længder mm 134 - 165 - 170.



In-line version



Koaxialudførelse

Vægt

dimensioner	mm	15	20
Vægt in-line	Kg	0.75/0.95	1.5
Vægt koaxial	Kg	1.12	-



Our company is the world's leading provider of smart metering, data collection and utility software systems, with over 8,000 utilities worldwide relying on our technology to optimize the delivery and use of energy and water.

To realize your smarter energy and water future, start here: www.itron.com

For more information, contact your local sales representative or agency:

ITRON WATER METERING

9, rue Ampère
71031 Mâcon cedex
France

Phone: +33 3 85 29 39 00

Fax: +33 3 85 29 38 58