



Flodis

Jednotokový suchoběžný vodoměr na studenou vodu

Jednotokové vodoměry Flodis jsou vysoce přesná měřidla určená zejména pro fakturační měření spotřeby pitné vody, jsou však vhodná i pro řízení technologických procesů ve výrobě.

VLASTNOSTI

- » Vhodný pro těžké provozní podmínky
- » Široký měřicí rozsah
- » Komunikace Cyble
- » Patentovaná měřicí komora

Jednotoková konstrukce

Jednotoková konstrukce vodoměru bez dalších převodů a pohyblivých částí vystavených působení protékající vody garantuje vysokou provozní spolehlivost. Vodoměr je tedy velmi odolný proti působení nečistot jež se mohou vyskytovat ve vodě. Suchoběžné otočné počítadlo se stěračem je zárukou bezproblémové čitelnosti. Pro obzvláště těžké provozní podmínky je alternativně vodoměr dodáván s počítadlem uzavřeným v měděném plášti s průhledem z minerálního skla.

Metrologické parametry

- » Jednotokové vodoměry Flodis jsou schváleny s měřicím rozsahem až 200 pro montáž v horizontální instalační poloze.

- » Skutečně dosahované metrologické vlastnosti vysoce přesahují požadavky norem ČSN/EN 4064-1. a ČSN/EN 14154-1.
- » Vysoká dynamika průtoku - neomezený provoz při Q_{max} . Možnost přetížení až o 20 %.

Stálost metrologických parametrů

Jednotoková konstrukce bez regulačních prvků zaručuje dlouhodobou a stálost metrologických parametrů. Konstrukční a materiálová inovace spolu s vysokou přesností výroby umožnily vyloučení všech regulačních prvků. Tento přístup zaručuje vysokou metrologickou stabilitu v celém rozsahu produkce.

- » Hydrodynamicky vyvážená turbína je jedinou součástí vystavenou působení vody.
- » Vysoká odolnost proti nečistotám ve vodě.
- » Měřicí komora bez regulačních prvků

Provozní spolehlivost

Ložiskové uložení lopatkového kola z vysoce kvalitních materiálů přináší vynikající odolnost proti opotřebení a to i v případě, že vodoměr dlouhodobě pracuje při velmi nízkých průtocích kdy se ještě neuplatňují hydrodynamické efekty redukcující tlaky v ložisku. Již od relativně malých průtoků je však lopatkové kolo nadnášeno proudem vody a není ve styku s ložiskovým čepem. Tento efekt zaručuje dlouhodobou životnost a stálost metrologických parametrů.



Počítadlo se stěračem

KONSTRUKCE VODOMĚRU

Vodoměry Flodis jsou rychlostní vodoměry jednovtokové konstrukce s přímým nátokem vody na oběžné kolo. Otáčivý pohyb oběžného kola je přímo přenášen **1** magnetickou spojkou na počítadlo bez použití dalších převodových kol ve vodním prostoru. Spojka je rovněž vybavena účinnou ochranou proti působení vnějšího magnetu.

Proud vody je usměrněn ve vstupním hrdle vodoměru **2** a tím jsou redukovány nerovnoměrnosti proudu. Vodoměr tedy nevyžaduje žádné uklidňující délky potrubí. Používaná výrobní technologie zaručuje přesné opracování dílů a vodoměr tedy není nutno po montáži dále regulovat.

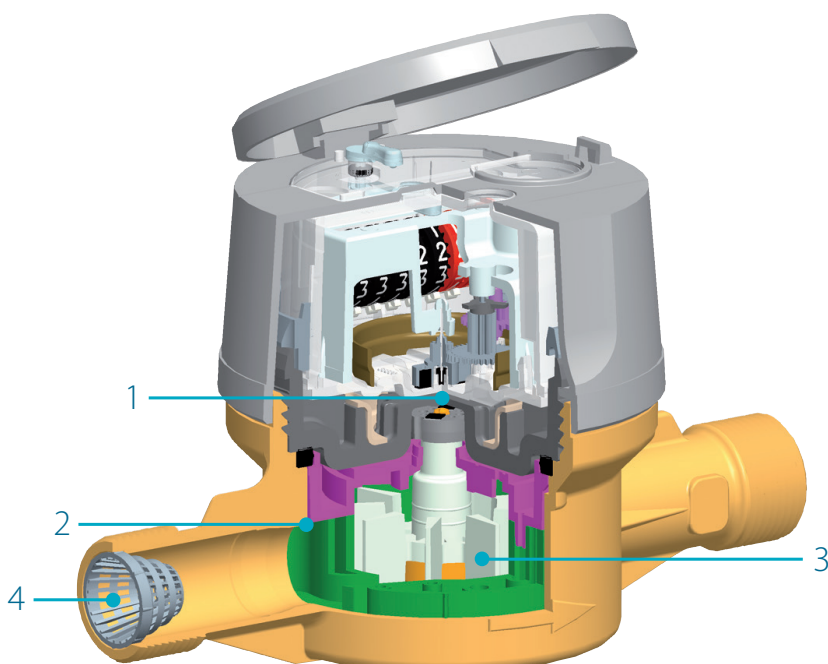
Konstrukce oběžného kola **3** je zaměřena na dosažení vysoké citlivosti při nízkých průtocích a odolnosti v případě přetížení. Působením hydrodynamických efektů v měřící komoře je turbína v širokém pásmu průtoků udržována mimo styk s ložiskovým čepem. Konstrukce měřící komory umožňuje průchod případných nečistot vodoměrem bez jeho poškození.

Počítadlo otočné osmiválečkové počítadlo připravené pro montáž komunikačních modulů CYBLE je hermeticky uzavřeno a vybaveno stěračem. Alternativně je vodoměr dodáván s počítadlem uzavřeným v měděném plášti s průhledem z minerálního skla.

Filter **4** ve vstupním hrdle zachytí běžné nečistoty uvolnění z potrubí.



Flodis DN 15 s radiomodulem AnyQuest Cyble



KOMUNIKACE A ODEČET DAT

Vodoměr vybavený technologií Cyble

Počítadlo vodoměrů Flodis je předvybaveno pro montáž komunikačních modulů Cyble dodávaných v těchto alternativách:

- » CYBLE NF - pulsní výstup s kompenzací zpětného toku
- » CYBLE VF - dva pulsní výstupy + směr toku vody
- » CYBLE MBUS - datová komunikace v MBus protokolu
- » AnyQuest CYBLE - radiová komunikace v pásmu 433 MHz

Tyto komunikační moduly umožňují integraci vodoměrů Itron do všech typů odečtových a monitorovacích systémů. Itron poskytuje uživatelům komplexní hardwarové a softwarové řešení na bázi mobilních odečtových systémů, systémů s pevnou sítí nebo GSM přenosů dat.

Přednosti technologie Cyble

- » Vodoměr je připraven pro integraci do odečtových systému bez dalších investic
- » Standardní komunikační výstup všech vodoměrů Itron
- » Zaručená shoda dálkového odečtu s počítadlem vodoměru
- » Kompenzace zpětných toků díky rozlišení směru proudění vody
- » Elektronický princip, spolehlivý, přesný, nezávislý na době provozu
- » Nemagnetický princip - nelze ovlivnit vnějším magnetickým polem



Integrovaný radiový komunikační modul

Technická specifikace

DN	mm	15	20	25	32
	palců	1/2"	3/4"	1"	1" 1/4

Hodnoty schválení typu dle CSN/EN 14154-1 (MID)

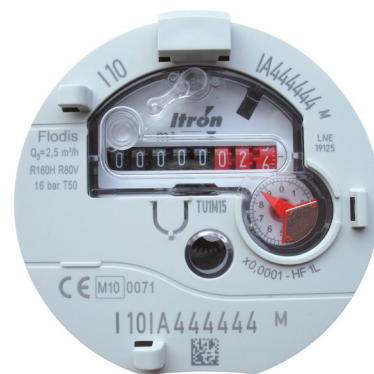
Schválení typu dle MID		LNE 19125	LNE 19864	LNE 14887			
Trvalý průtok	Q3	m ³ /h	1.6	2.5	4	6.3	10
Standardní rozsah	Q3/Q1		100	160	160	160	160
Minimální průtok	Q1	l/h	16	15.6	25	39.4	62.5
Přechodový průtok	Q2	l/h	25.6	25	40	63	100
Přetěžovací průtok	Q4	m ³ /h	2	3.1	5	7.9	13
Třída tlakové ztráty	ΔP	bar	0.25	0.63	0.63	0.63	0.63
Třída tlaku měřidla (MAP)	MPa	bar			16		
Třída citlivosti					UoDo		
Teplotní třída (MAT)	°C				0.1 / 50		
Klimatické prostředí	°C				5 / 55		

Hodnoty schválení typu dle ISO 4064-1:2005

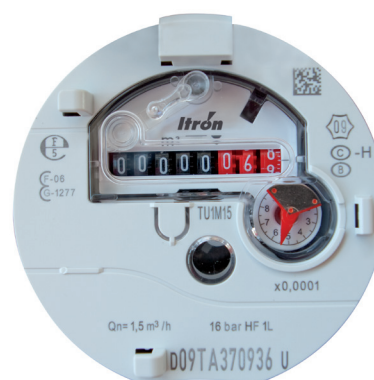
Třída přesnosti	C horizontálně - B jiné instalace					
EEC Schválení typu	F-06-G-1277					
Jmenovitý průtok	Qn	m ³ /h	1.5	2.5	3.5	6
Maximální průtok	Qmax	m ³ /h	3	5	7	12
Minimální průtok	Qmin	l/h	15	25	35	60
Přechodový průtok	Qt	l/h	22.5	37.5	52.5	90
Třída tlakové ztráty		bar	< 1 (=0.8)			
Maximální pracovní tlak		bar	16			
Maximální provozní teplota		°C	30			

Další charakteristiky

Rozsah počítadla	99999,999					
Nejmenší odečet	0.02					
Rozběhový průtok		l/h	4	6	10	12
Zkušební tlak		bar	25			
Příprava pro komunikaci	Technologie Cyble					

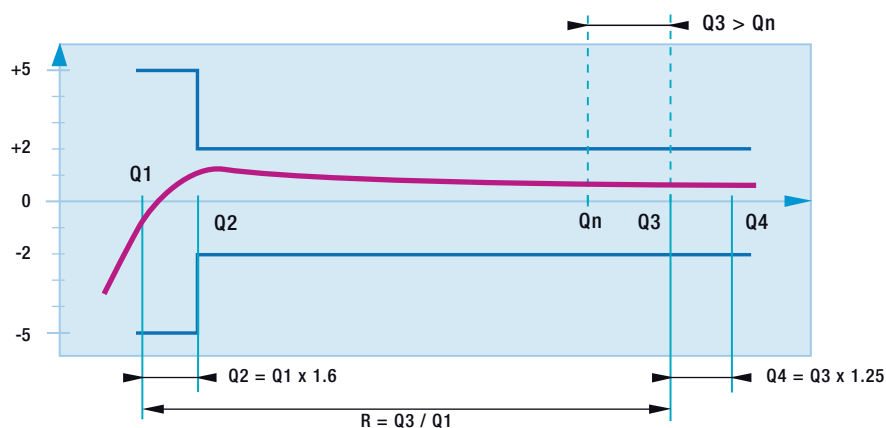


Číselník se značením dle CSN/EN 14154-1 (MID)



Číselník se značením dle ISO 4064-1:2005

TYPICKÁ METROLOGICKÁ KŘIVKA VODOMĚRŮ FLODIS

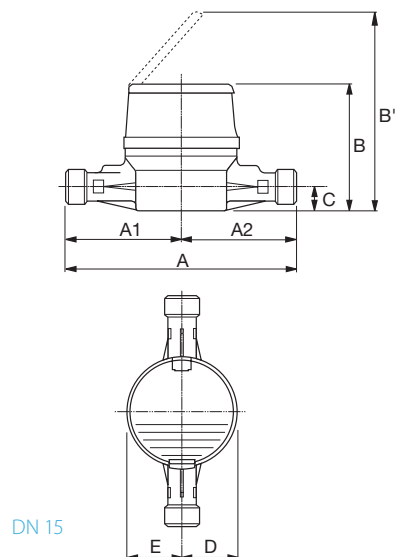
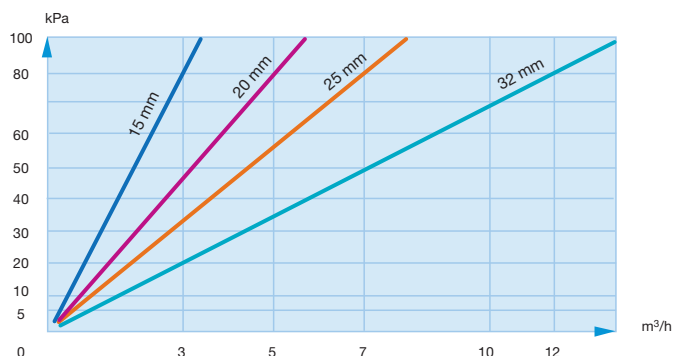


Měřicí rozsah jhe definován jako poměr (R) mezi jmenovitým a minimálním průtokem.



Flodis DN32

TLAKOVÁ ZTRÁTA



DN 15

Rozměry

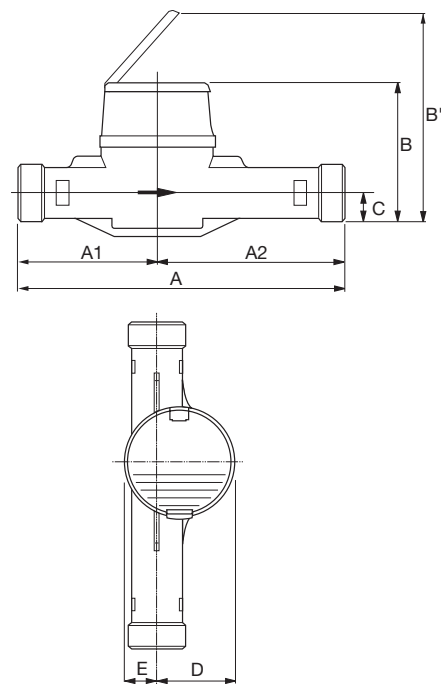
DN	mm	15	20	25	32
Závit	palců	G 3/4" - 1"	G 1"	G 1" 1/4	G 1" 1/2
	mm	20 x 27	26 x 34	33 x 42	40 x 49
A	mm	110 - 165 - 190	190	260	260
A1	mm	55 - 85	72 - 95	110	110
A2	mm	55 - 85	58 - 95	150	150
B	mm	104	123	130	130
B'	mm	183	203	210	210
C	mm	21.5	22.5	39	39
D	mm	46	64	64	67
E	mm	46	28	28	25
Hmotnost	Kg	0.75 - 0.9	0.85 - 1.1	2	2.2
F (výška modulu)	mm		42		

Hodnoty pulsu

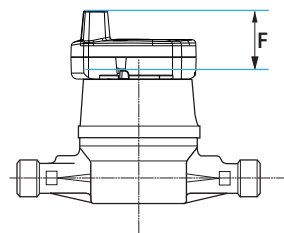
	VF výstup	NF výstup (dle konstanty snímače Cyble)					
Vodoměry		K=1	K=2.5	K=10	K=25	K=100	K=1000
DN 15 - 32	1L	1L	2.5L	10L	25L	100L	1000L

INSTALAČNÍ PODMÍNKY

- » Optimální instalační poloha je horizontální počítadlem vzhůru
- » Pro ochranu vodoměru doporučujeme instalovat před vodoměr filtr odpovídající hustoty.
- » Vodoměr není citlivý na nepravidelnosti vodního proudu
- » Detailní informace naleznete v instalačním návodu



DN 20, 25 a 32



Včetně instalovaného radiomodulu



Naše společnost je předním světovým poskytovatelem inteligentního měření, sběru dat včetně SW s více než 8000 výrobních a distribučních společností na celém světě, které využívají naše technologie pro optimalizaci dodávek a užití energie a vody.

Další informace viz: www.itron.cz

Pro více informací kontaktujte

ITRON CZECH REPUBLIC S.R.O.

Naskové 3
150 00 Praha 5
Česká republika

Phone: +420 234 053 801

Fax: +420 234 053 818